

โครงการพัฒนาแหล่งเที่ยวปราสาทบ้านเมยบุรี

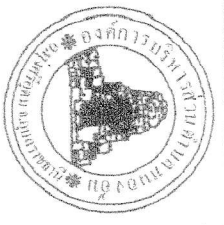
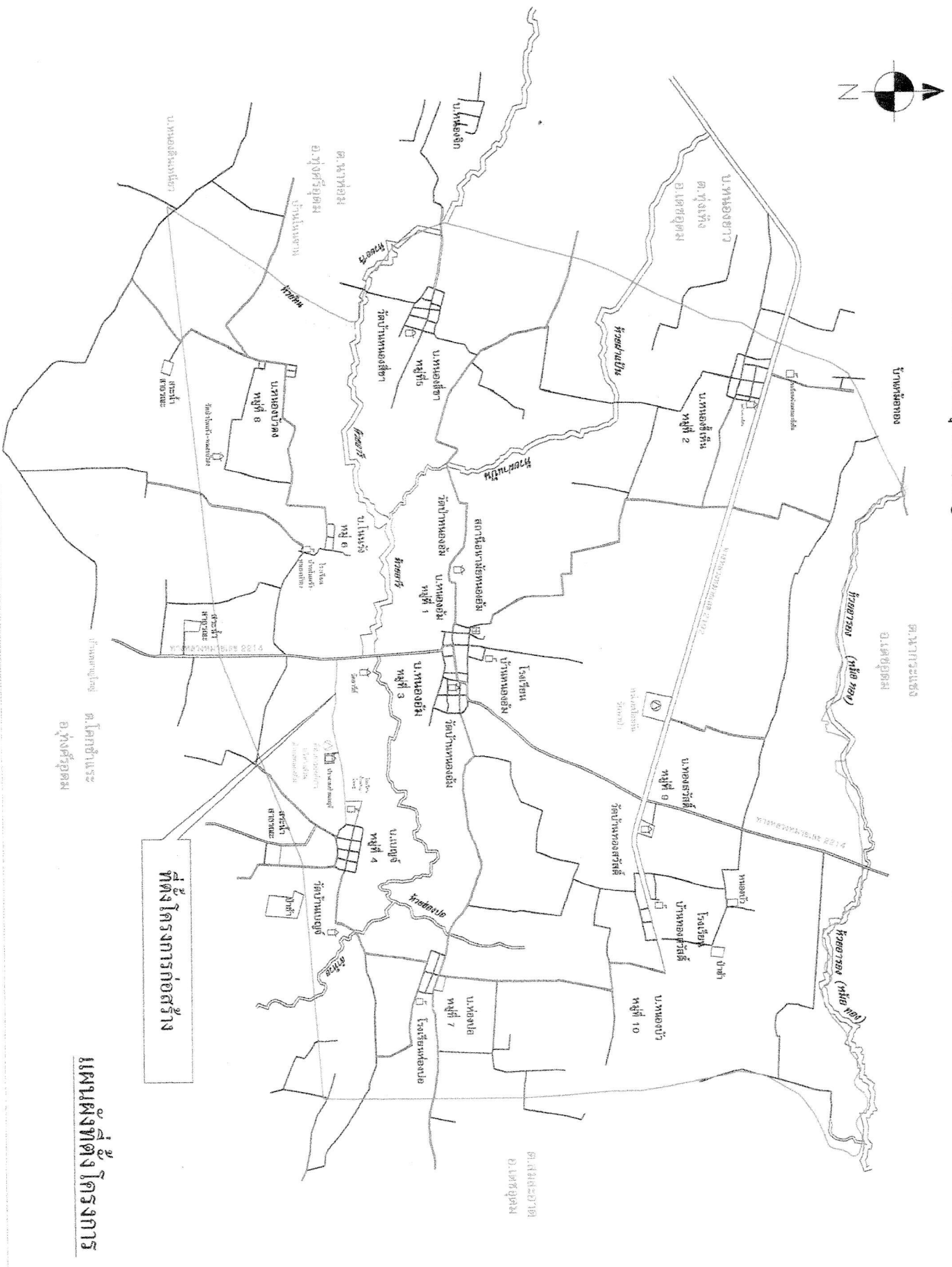
โดยติดตั้งชุดเสาไฟถนนโคมไฟแอลอีดีพลังงานแสงอาทิตย์ จำนวน 59 ชุด
องค์การบริหารส่วนตำบลหนองอ้ม อำเภอทุ่งศรีอุดม จังหวัดอุบลราชธานี



องค์การบริหารส่วนตำบลหนองอ้ม

อำเภอทุ่งศรีอุดม จังหวัดอุบลราชธานี

ผังบริเวณโครงการ พัฒนาระบบส่งทางเข้าปราสาทบ้านเบญจ โดยจัดซื้อชุดเสาไฟถนนโคมไฟถนนแอลอีดีพลังงานแสงอาทิตย์
แบบประกอบ ในชุดเดียว(Integrated Solar Cell LED Streetlight with Pole)ตามบัญชีนวัตกรรมไทย รหัส 07020037



โครงการ
พัฒนาบึงหนองปลาไหล จังหวัดสุพรรณบุรี
โดย บริษัท ส.เอส.ซี. จำกัด (มหาชน)
ร่วมกับ บริษัท ส.เอส.ซี. จำกัด (มหาชน)
และ บริษัท ส.เอส.ซี. จำกัด (มหาชน)
ดำเนินการก่อสร้างระบบส่งทางเข้าปราสาทบ้านเบญจ
โดยจัดซื้อชุดเสาไฟถนนโคมไฟถนนแอลอีดีพลังงานแสงอาทิตย์
แบบประกอบ ในชุดเดียว(Integrated Solar Cell LED Streetlight with Pole)
ตามบัญชีนวัตกรรมไทย รหัส 07020037

วันที่ ๒๕ ธันวาคม ๒๕๖๓
โดย
นาย อดิศักดิ์ อดิศักดิ์
ผู้อำนวยการโครงการ

นาย อดิศักดิ์ อดิศักดิ์
ผู้อำนวยการโครงการ

นาย อดิศักดิ์ อดิศักดิ์
ผู้อำนวยการโครงการ

นาย อดิศักดิ์ อดิศักดิ์
ผู้อำนวยการโครงการ

นาย อดิศักดิ์ อดิศักดิ์
ผู้อำนวยการโครงการ

นาย อดิศักดิ์ อดิศักดิ์
ผู้อำนวยการโครงการ

นาย อดิศักดิ์ อดิศักดิ์
ผู้อำนวยการโครงการ

นาย อดิศักดิ์ อดิศักดิ์
ผู้อำนวยการโครงการ

นาย อดิศักดิ์ อดิศักดิ์
ผู้อำนวยการโครงการ

นาย อดิศักดิ์ อดิศักดิ์
ผู้อำนวยการโครงการ

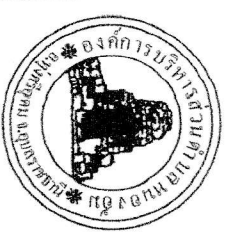
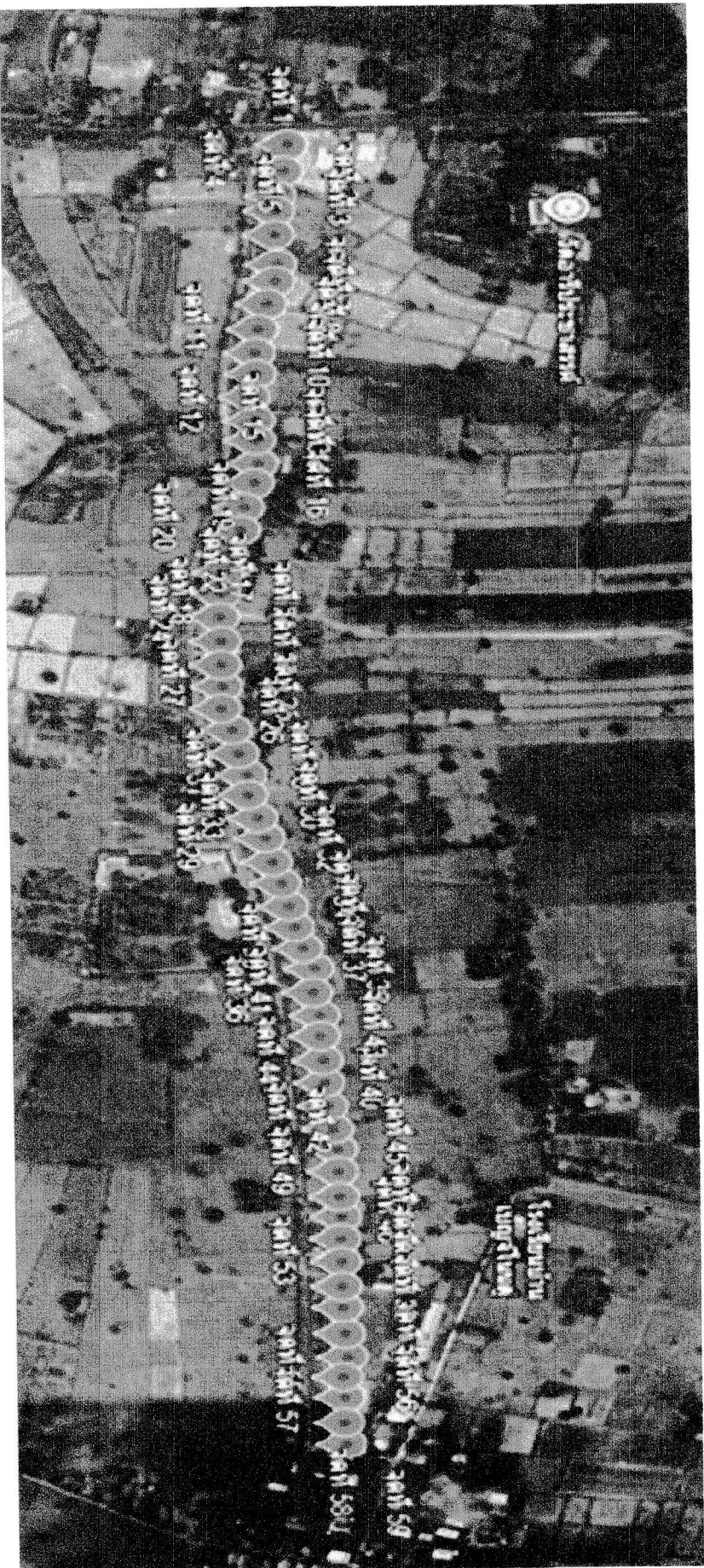
แผนผังที่ตั้งโครงการ

ที่ตั้งโครงการก่อสร้าง

อ.ท่าเรือ

อ.ท่าเรือ

แผนผังที่ตั้ง โครงการพัฒนาแหล่งท่องเที่ยวทางเข้าปราสาทบ้านเบญจ โดยจัดตั้งจุดเสาไฟถนนโคมไฟถนนแอลอีดีพลังงานแสงอาทิตย์แบบประกอบในชุดเดียว (Integrated Solar Cell LED Streetlight with Pole) ตามบัญชีนวัตกรรมไทย รหัสฯ 07020037



โครงการ

รัฐบาลจะส่งเสริมการพัฒนาประเทศไทยให้มีความเจริญก้าวหน้าอย่างยั่งยืน โดยสนับสนุนให้ภาคเอกชนและภาคประชาสังคมเข้ามามีส่วนร่วมในการพัฒนาประเทศไทยให้มีความเจริญก้าวหน้าอย่างยั่งยืน โดยสนับสนุนให้ภาคเอกชนและภาคประชาสังคมเข้ามามีส่วนร่วมในการพัฒนาประเทศไทยให้มีความเจริญก้าวหน้าอย่างยั่งยืน

นายสมศักดิ์ เทพสุทิน

รองนายกรัฐมนตรีและรัฐมนตรีว่าการกระทรวงมหาดไทย

สถานที่

โรงเรียนเบญจวิทยา ตำบลเบญจมาศ อำเภอเมือง จังหวัดบุรีรัมย์

ผู้รับผิดชอบ

ดร. น. น. น.

(นายสมศักดิ์ เทพสุทิน)

ผู้รับผิดชอบ

ดร. น. น. น.

(นายสมศักดิ์ เทพสุทิน)

ผู้รับผิดชอบ

ดร. น. น. น.

(นายสมศักดิ์ เทพสุทิน)

ผู้รับผิดชอบ

ดร. น. น. น.

(นายสมศักดิ์ เทพสุทิน)

ผู้รับผิดชอบ

ดร. น. น. น.

(นายสมศักดิ์ เทพสุทิน)

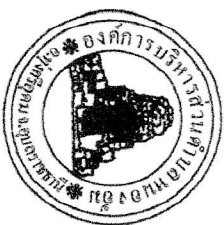
ผู้รับผิดชอบ

จุดเริ่มต้นโครงการ N 14.788394 E 104.921369
จุดสิ้นสุดโครงการ N 14.788981 E 104.934691

ขนาดพื้นที่	1 : 100
แบบร่าง	แบบร่าง



แผนผังที่ตั้ง โครงการพัฒนาแหล่งท่องเที่ยวทางปราสาทบ้านเมืองใหม่ โดยจัดซื้อเสาไฟฟ้าถนนโคกใหม่ ถนนโคกใหม่ถนนอโศกพิสัยสงคามสงอาทิตย์
 แบบประกอบในชุดเดียว (Integrated Solar Cell LED Streetlight with Pole) ตามบัญชีนวัตกรรมไทย รหัส 07020037
 จุดเริ่มต้นโครงการ N 14.788394 E 104.921369
 จุดสิ้นสุดโครงการ N 14.788981 E 104.934691



โครงการ
 หน่วยงาน
 หน่วยงาน
 หน่วยงาน
 หน่วยงาน

วันที่
 วันที่
 วันที่

ชื่อ
 (นามสกุล)
 ตำแหน่ง

ชื่อ
 (นามสกุล)
 ตำแหน่ง

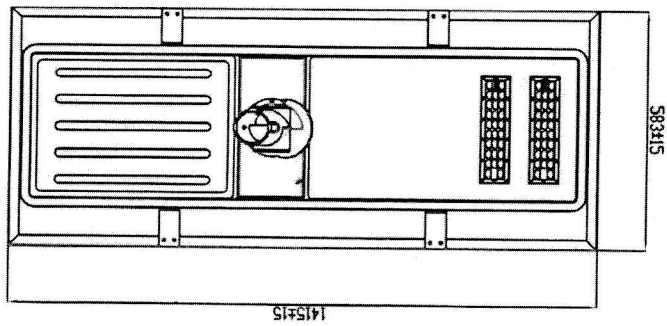
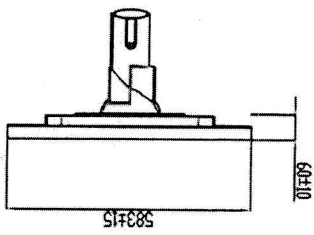
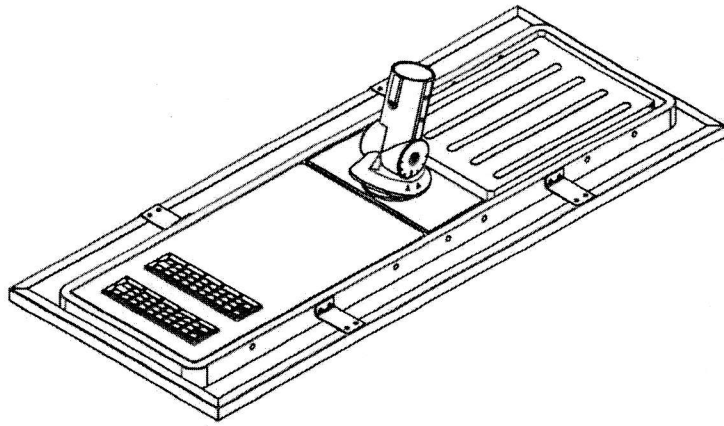
ชื่อ
 (นามสกุล)
 ตำแหน่ง

ชื่อ
 (นามสกุล)
 ตำแหน่ง

ชื่อ
 (นามสกุล)
 ตำแหน่ง

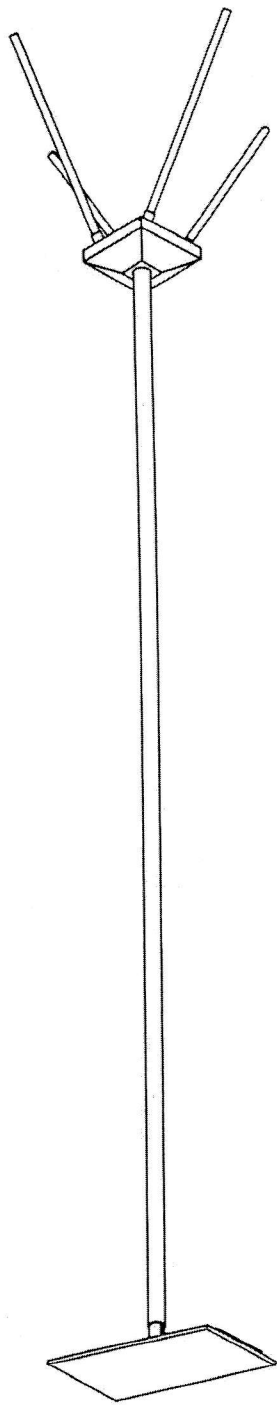
ชื่อ
 (นามสกุล)
 ตำแหน่ง

หน้า หน้า	หน้า
หน้า	หน้า

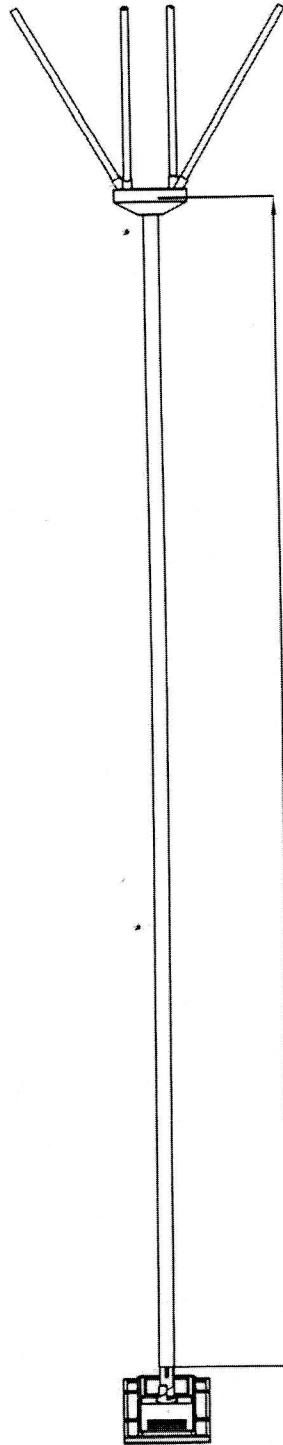


609

บริษัท อุตสาหกรรมพลาสติก จำกัด



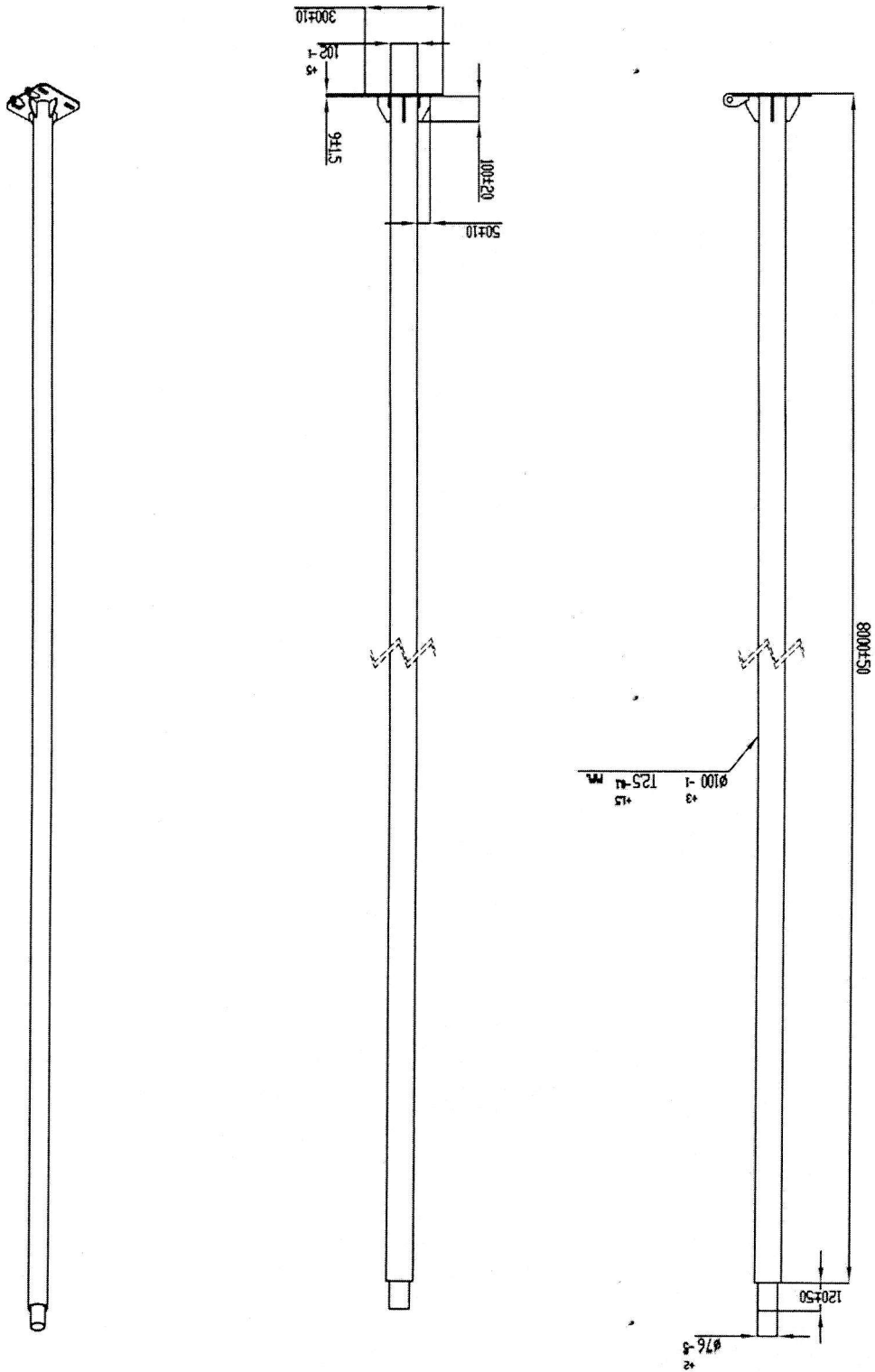
M09



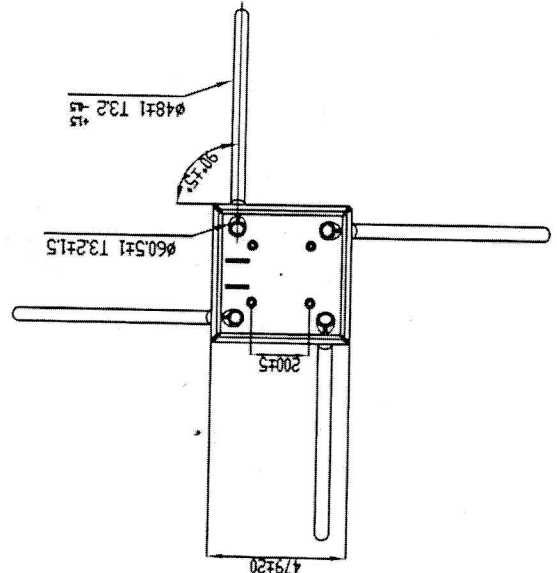
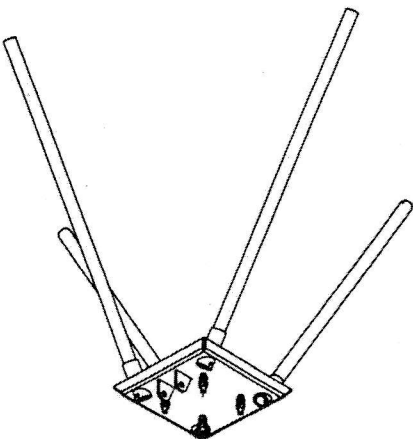
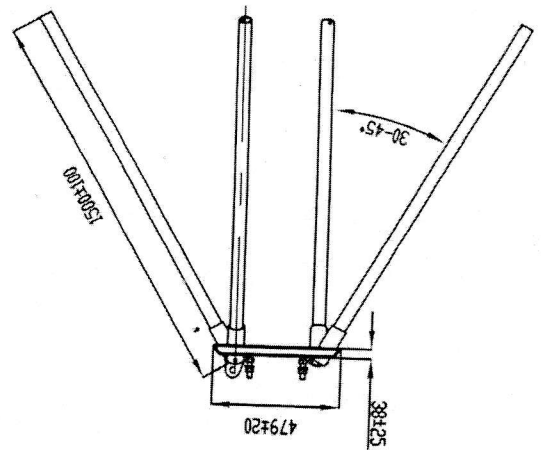
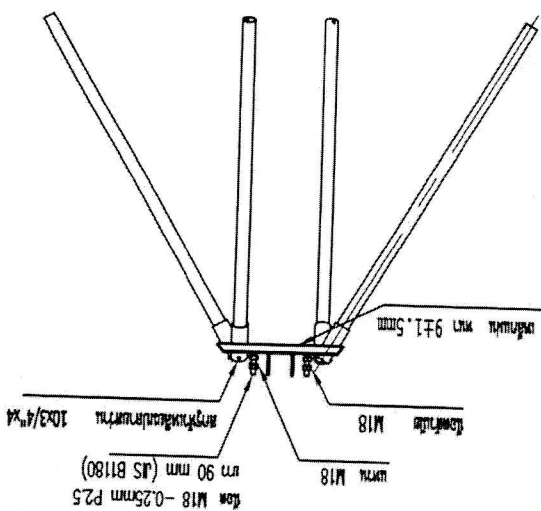
05-F0008

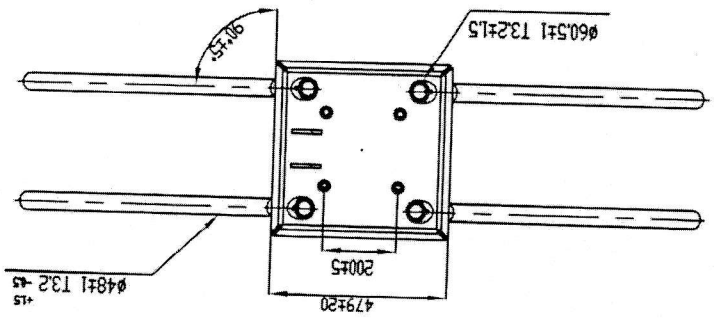
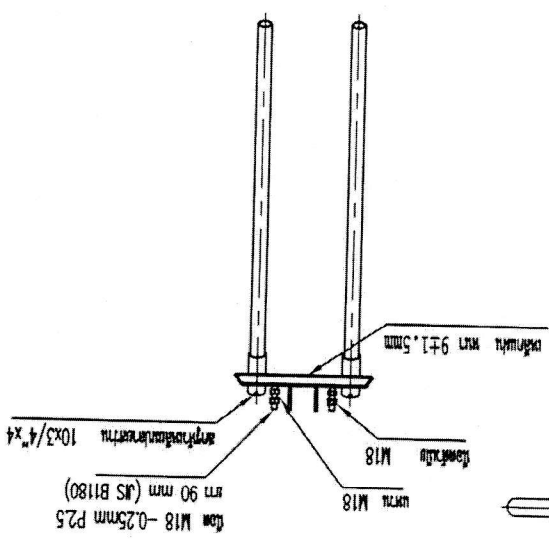
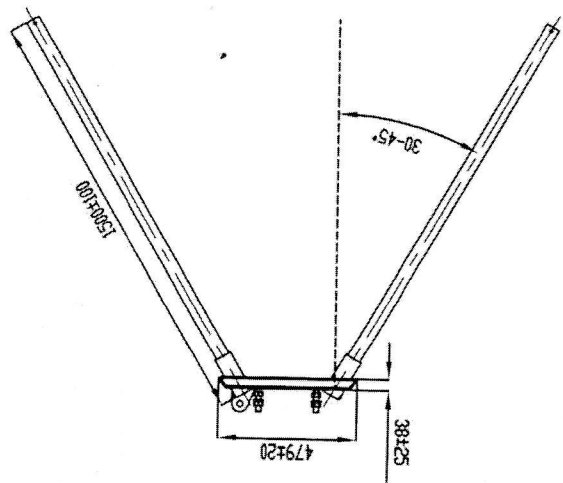
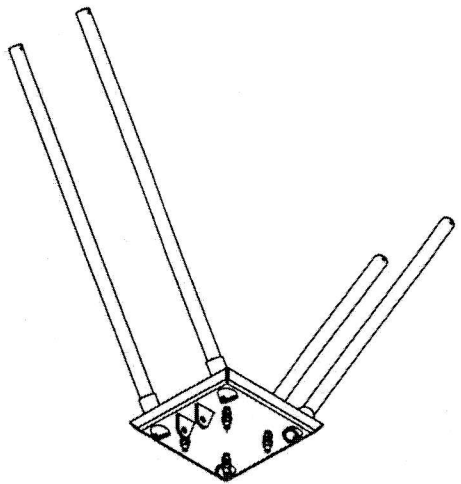
ផ្ទៃក្រចកបញ្ជាបញ្ជូនភ្លើងបញ្ជូនភ្លើងបញ្ជូនភ្លើង

เสาไฟถนนแบบโคมเดี่ยว



แบบ A ฐานพวงกด





แบบ B ใช้กับพื้นที่หน้าทางรถไฟ , หรือพื้นที่ลานจอด

แบบ C ใต้พุ่มไม้กลางแจ้ง

