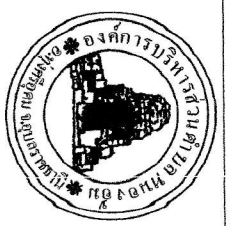


รูปแสดงมิติ A  
มาตราส่วน 1:30

รูปฉายเอียง

\* รูปตัดปกติภาคเดียว ตามสภาพที่จริง



โครงการ

รายละเอียดโครงการที่...  
วันที่...  
ผู้จัดทำ...

งานที่ได้รับมอบหมาย

ชื่อของนักศึกษาที่จัดทำ...  
เลขที่...

ตำแหน่ง

รายละเอียดของตำแหน่ง...  
หน้าที่...

ชื่อคนมอบ

ชื่อและนามสกุล...  
(ตำแหน่ง/ตำแหน่ง)

ชื่อคนรับ

ชื่อและนามสกุล...  
(ตำแหน่ง/ตำแหน่ง)

ชื่อคนตรวจ

ชื่อและนามสกุล...  
(ตำแหน่ง/ตำแหน่ง)

นาย/นางสาว...  
ตำแหน่ง...

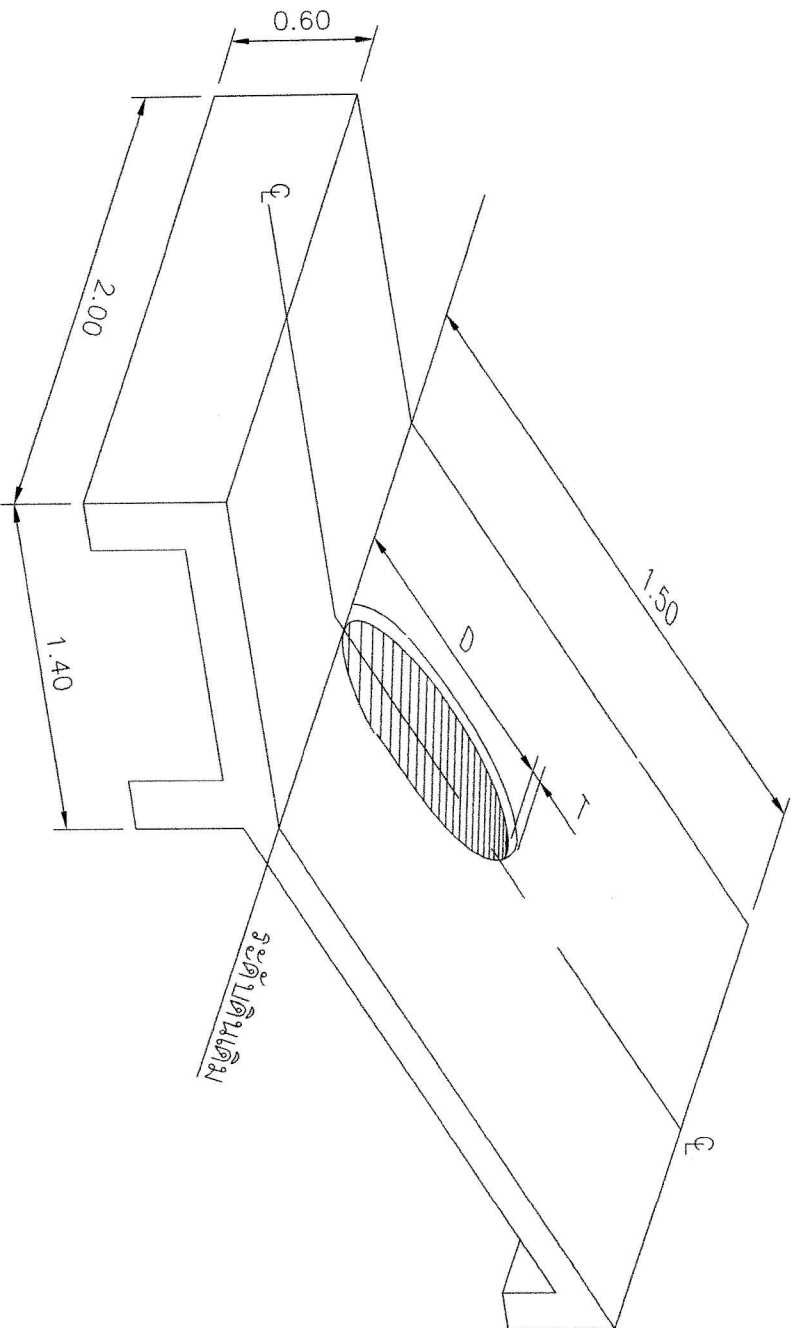
แบบทดสอบ

รูปแสดงมิติ A

วันที่สอบ

แบบทดสอบ

นักศึกษา



รูปแปลนระดับโต๊ะหินเดิม B  
 มาตรฐาน 1:30

รูปแปลน

\* ระดับโต๊ะความลาดเอียง ตามสภาพพื้นที่จริง



โครงการ

รายละเอียดของโครงการที่แนบมา  
 1. ชื่อโครงการ  
 2. วัตถุประสงค์  
 3. ระยะเวลา  
 4. งบประมาณ  
 5. สถานที่

รายชื่อผู้เกี่ยวข้อง

ชื่อตำแหน่ง/ชื่อจริง/นามสกุล/ตำแหน่ง/หน่วยงาน

ตำแหน่ง

ชื่อตำแหน่ง/ชื่อจริง/นามสกุล/ตำแหน่ง/หน่วยงาน

ชื่อตำแหน่ง

ชื่อตำแหน่ง/ชื่อจริง/นามสกุล/ตำแหน่ง/หน่วยงาน

ชื่อตำแหน่ง/ชื่อจริง/นามสกุล/ตำแหน่ง/หน่วยงาน

ชื่อตำแหน่ง

ชื่อตำแหน่ง/ชื่อจริง/นามสกุล/ตำแหน่ง/หน่วยงาน

ชื่อตำแหน่ง/ชื่อจริง/นามสกุล/ตำแหน่ง/หน่วยงาน

ชื่อตำแหน่ง/ชื่อจริง/นามสกุล/ตำแหน่ง/หน่วยงาน

ชื่อตำแหน่ง/ชื่อจริง/นามสกุล/ตำแหน่ง/หน่วยงาน

ชื่อตำแหน่ง/ชื่อจริง/นามสกุล/ตำแหน่ง/หน่วยงาน

ชื่อตำแหน่ง/ชื่อจริง/นามสกุล/ตำแหน่ง/หน่วยงาน

ชื่อตำแหน่ง/ชื่อจริง/นามสกุล/ตำแหน่ง/หน่วยงาน

ชื่อตำแหน่ง/ชื่อจริง/นามสกุล/ตำแหน่ง/หน่วยงาน

ชื่อตำแหน่ง/ชื่อจริง/นามสกุล/ตำแหน่ง/หน่วยงาน

ชื่อตำแหน่ง/ชื่อจริง/นามสกุล/ตำแหน่ง/หน่วยงาน

ชื่อตำแหน่ง/ชื่อจริง/นามสกุล/ตำแหน่ง/หน่วยงาน

ชื่อตำแหน่ง/ชื่อจริง/นามสกุล/ตำแหน่ง/หน่วยงาน

ชื่อตำแหน่ง/ชื่อจริง/นามสกุล/ตำแหน่ง/หน่วยงาน

ชื่อตำแหน่ง/ชื่อจริง/นามสกุล/ตำแหน่ง/หน่วยงาน